



БАРНАУЛЭНЕРГОМАШ

ЭНЕРГИЯ ПРОГРЕССА

ООО "БАРНАУЛЭНЕРГОМАШ"

КОМПЛЕКСНЫЕ ПОСТАВКИ ТЕПЛОЭНЕРГЕТИЧЕСКОГО ОБОРУДОВАНИЯ

656011, Россия, Алтайский край, г. Барнаул, пр-т Космонавтов 16г



<https://bemz.pro>



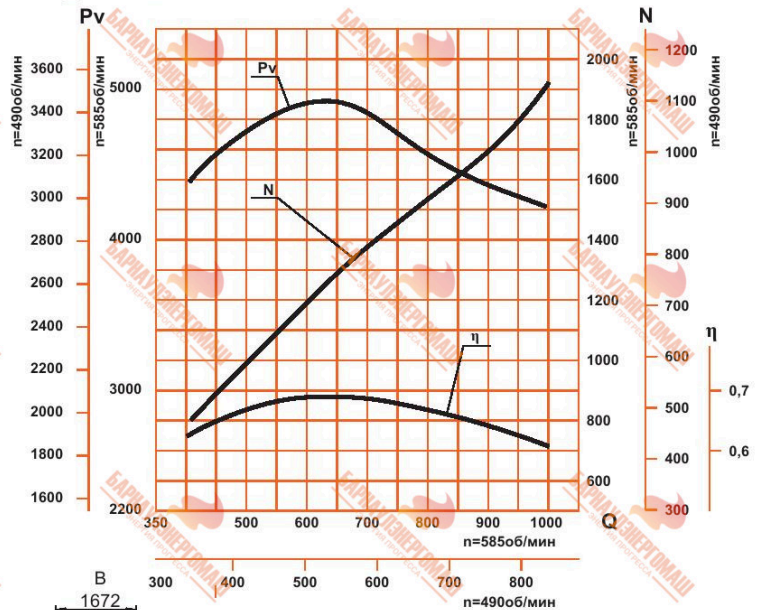
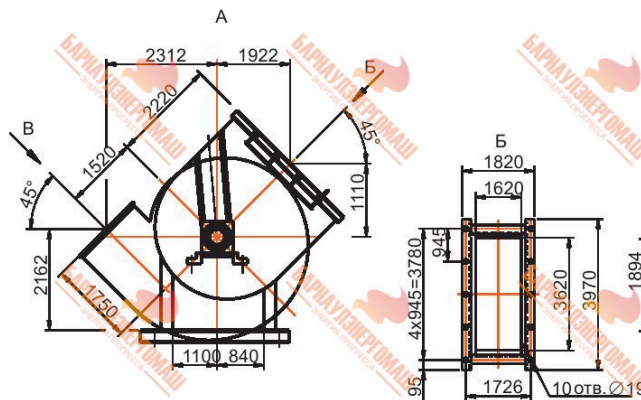
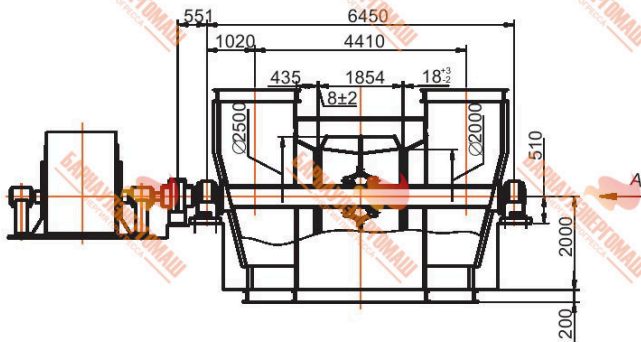
8-800-550-58-88



info@bemz.pro

ДЫМОСОС Д-25x2ШБ

Габаритные и присоединительные размеры



Аэродинамическая характеристика дымососа ДН-25x2 ШБ при t=100°C

Pv - полное давление, Па;
Q - производительность, тыс.м³/час;
Nu - установочная мощность, кВт;
n - частота вращения рабочего колеса, об/мин;
Δ - КПД.